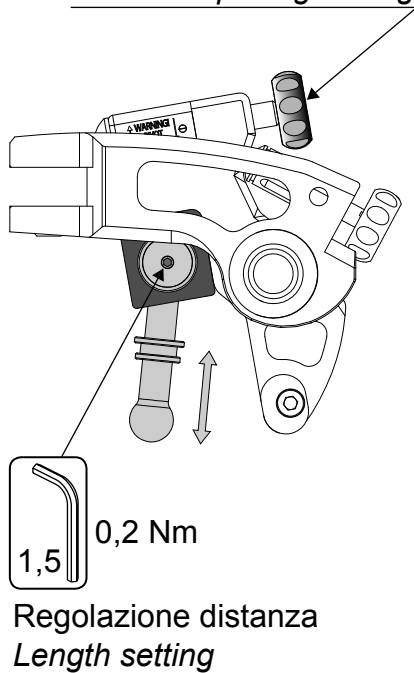


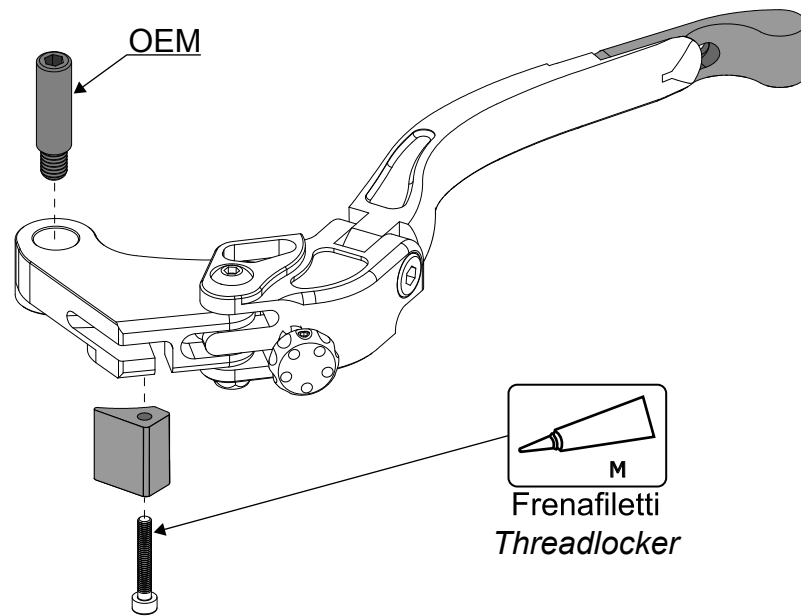
Performance Techology consiglia di far effettuare il montaggio da un meccanico specializzato  
Performance Techology recommends to have the installation done by a specialized mechanic

MADE IN ITALY

Regolazione interasse  
*Interaxle spacing setting*



FRIZIONE  
*CLUTCH*



FRENO  
*BRAKE*

