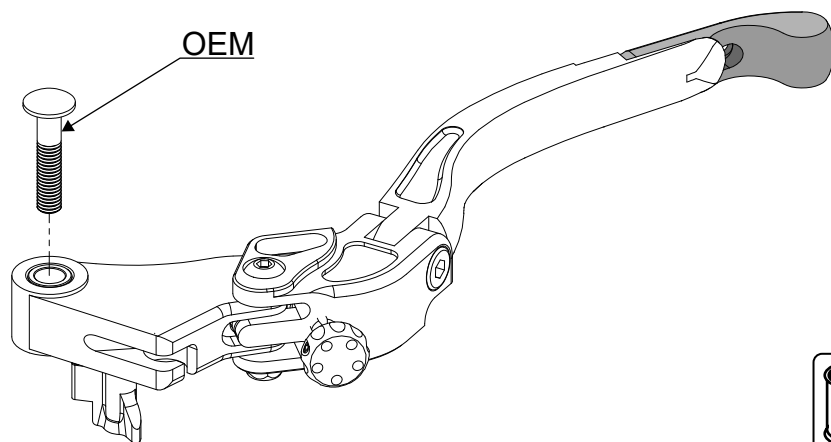


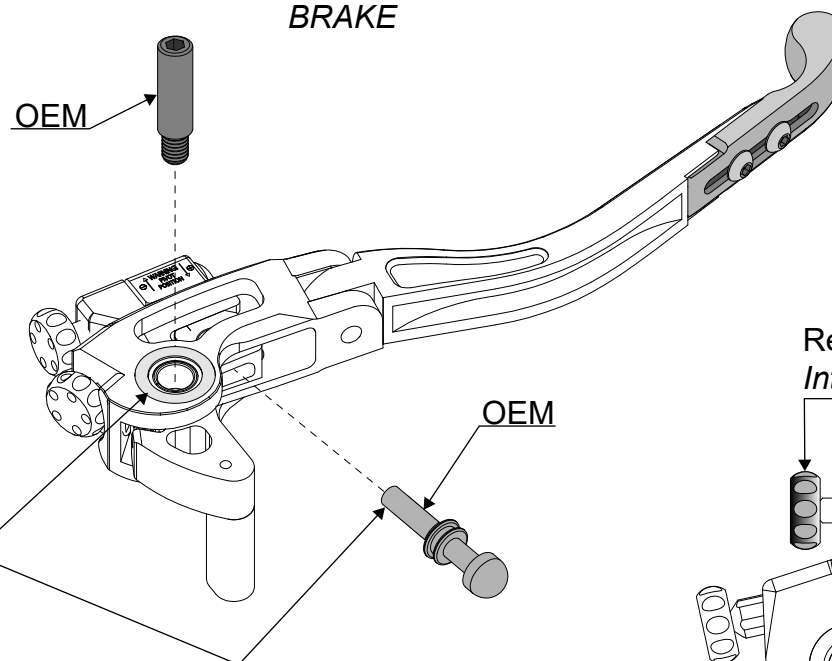
Performance Techology consiglia di far effettuare il montaggio da un meccanico specializzato  
Performance Techology recommends to have the installation done by a specialized mechanic

MADE IN ITALY

## FRIZIONE CLUTCH



## FRENO BRAKE



Grasso  
Grease

Regolazione interasse  
Interaxle spacing setting

