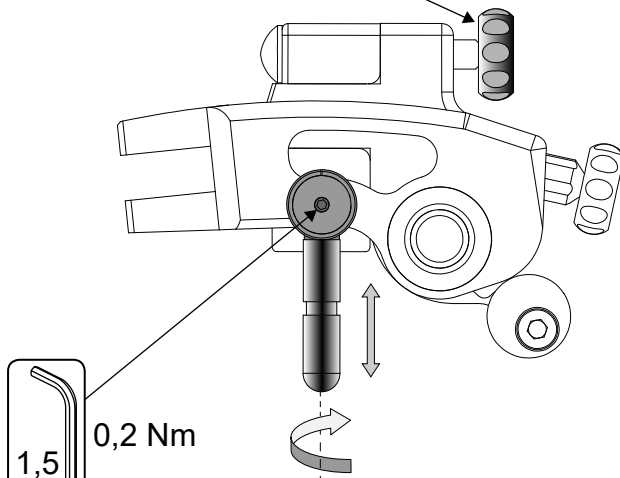


Performance Techology consiglia di far effettuare il montaggio da un meccanico specializzato
Performance Techology recommends to have the installation done by a specialized mechanic

MADE IN ITALY

Regolazione interasse
Interaxle spacing setting



1,5 0,2 Nm

Regolazione distanza
Length setting

