



DUCABIKE

Kit istruzioni/installation kit - Pedane Panigale V4

art. COD PRV401

Ducabike consiglia di far effettuare il montaggio da un meccanico specializzato/
Ducabike recommends to have the installations done by a specialized mechanic

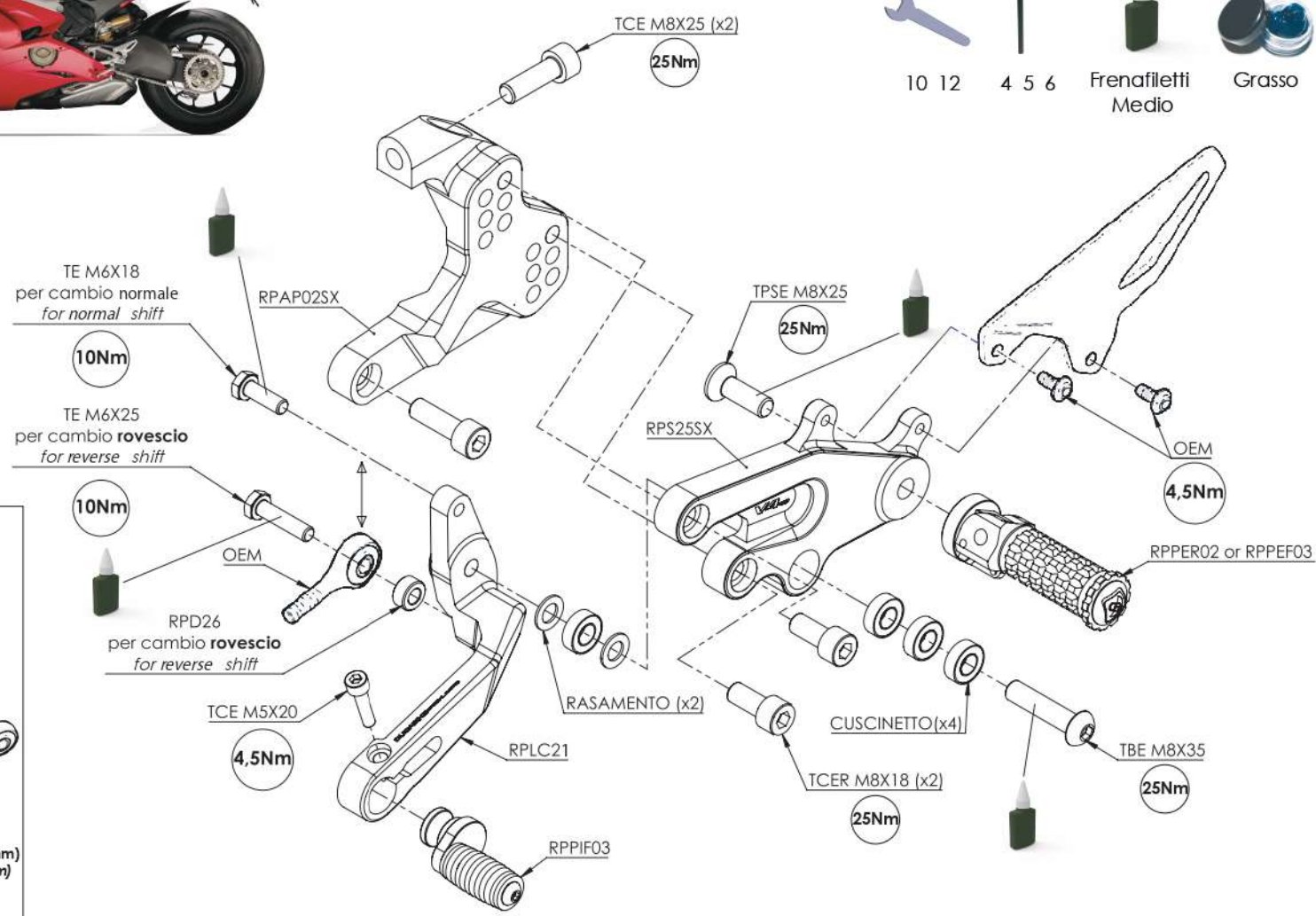
MADE IN ITALY

Lato SX/Left Side

CODICE	QUANTITA'
RPAP02SX	1
RPS25SX	1
RPD26	1
RPLC21	1
RPIF03	1
RPPER02 or RPPEF03	1
TCER M8X18	2
TCE M8X25	2
TPSE M8X25	1
TBE M8X35	1
TCE M5X20	1
TE M6X18	1
TE M6X25	1
CUSCINETTO	4
RASAMENTO	2
DISTANZIALE	1



UTENSILI / TOOLS



NOTA:
Solo per il montaggio della pedana nelle posizioni arretrate*.
NOTE:
Only for back position mounting*.

1. Inserire il DISTANZIALE nella posizione indicata
Insert the SPACER in the indicated position

2. Svitare massimo 5 giri (5mm)
Unscrew max 5 turns (5mm)



DUCABIKE

Kit istruzioni/installation kit - Pedane Panigale V4

art. COD PRV401

Ducabike consiglia di far effettuare il montaggio da un meccanico specializzato/
Ducabike recommends to have the installations done by a specialized mechanic

MADE IN ITALY

Lato DX/Right side

CODICE	QUANTITA'
RPAP02DX	1
RPS25DX	1
RPLPS01	1
RPPL11	1
RPLF17	1
RPPIF03	1
RPPER02 or RPPEF03	1
TCER M8X18	2
TCE M8X25	2
TCE M5X8	1
TCE M5X20	1



UTENSILI / TOOLS



NOTA:
Posizionare il lamierino (RPLPS01) nel foro corrispondente indicato
NOTE:
Mount the plate (RPLPS01) in the indicated corresponding hole

