



DUCABIKE

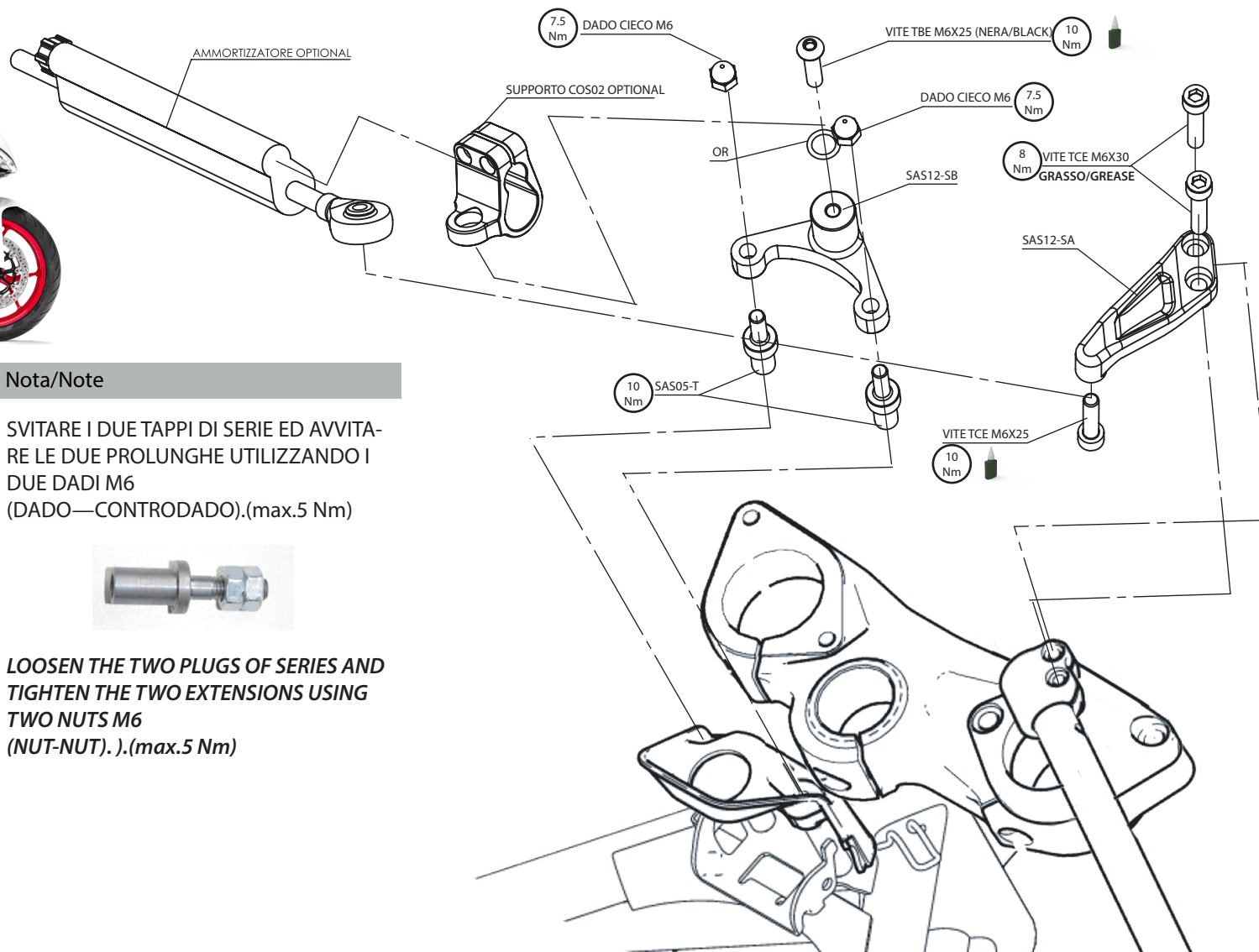
Kit istruzioni/installation kit -SuperSport

art. SAS12

Ducabike consiglia di far effettuare il montaggio da un meccanico specializzato/

Ducabike advice to perform by specialized mechanic

MADE IN ITALY



CODICE	QUANTITA'	Nota/Note
--------	-----------	-----------

SAS12-SB	1	SVITARE I DUE TAPPI DI SERIE ED AVVITARE LE DUE PROLUNGHE UTILIZZANDO I DUE DADI M6 (DADO—CONTRODADO).(max.5 Nm)
SAS12-SA	1	
SAS05-T	2	
VITE TCE M6X30	2	
VITE TBE M6X25	1	
VITE TCE M6X25	1	
DADO CIECO M6	2	
OR	1	



LOOSEN THE TWO PLUGS OF SERIES AND TIGHTEN THE TWO EXTENSIONS USING TWO NUTS M6 (NUT-NUT).).(max.5 Nm)

Utensili/Tools



4 5 6



Frenafilletti Medio