



DUCABIKE

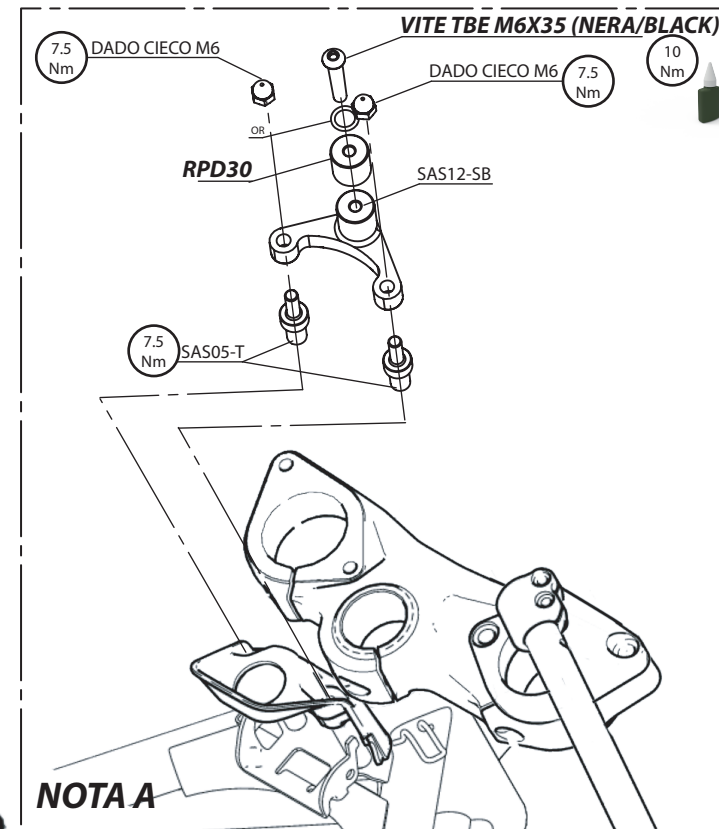
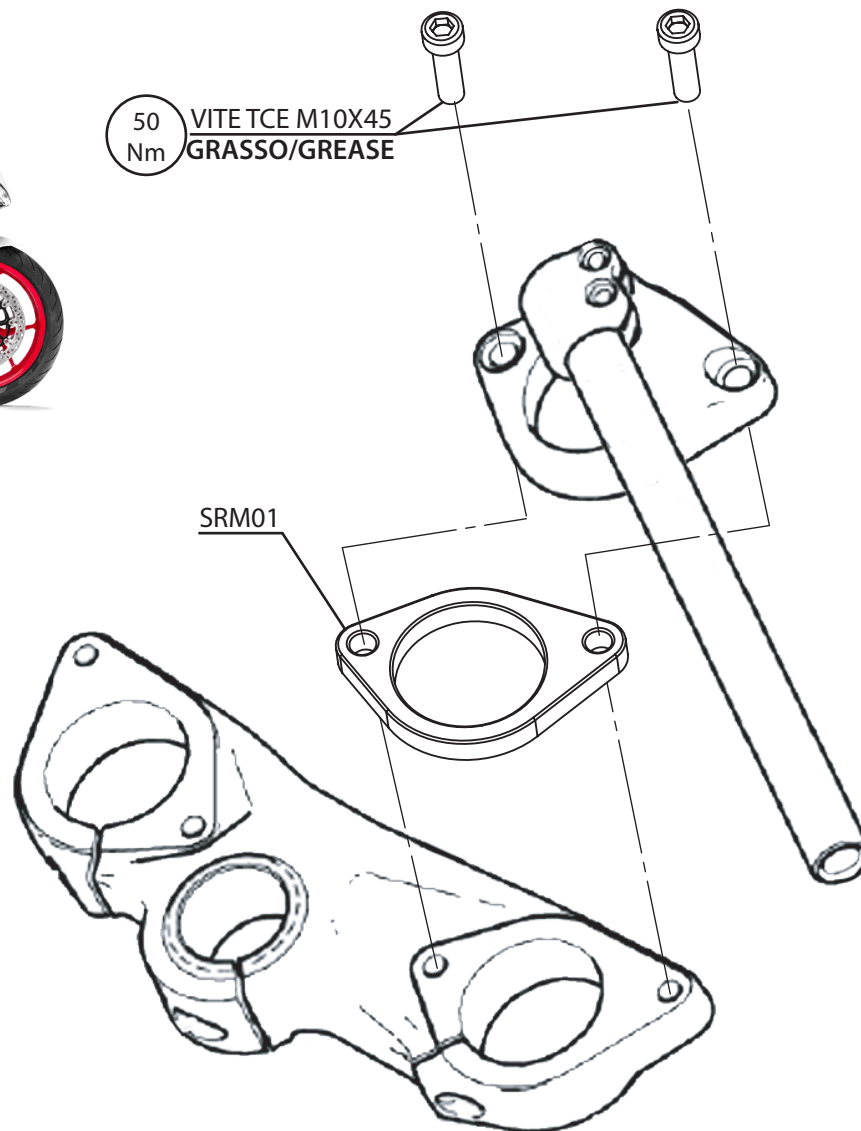
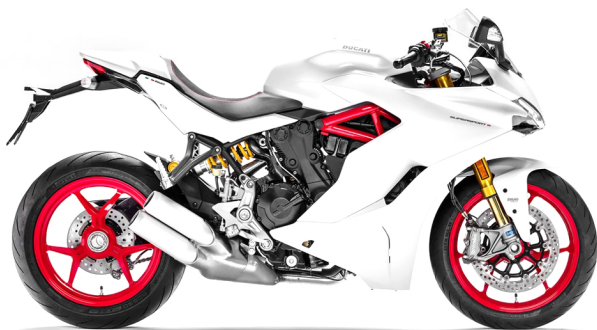
Kit istruzioni/installation kit -SuperSport

art. SRM01

Ducabike consiglia di far effettuare il montaggio da un meccanico specializzato/

Ducabike advice to perform by specialized mechanic

MADE IN ITALY



Nota/Note

Se presente ammortizzatore di sterzo Ducabike cod.SAS12, utilizzare distanziale RPD30 e viteTBE M6X35 come mostrato in NOTA A.

If our steering damper kit is also installed (Ducabike code SAS12), use spacer RPD30 and screw TBE M6X35 as shown in "NOTA A" picture.

CODICE QUANTITA'

SRM01-S	2
RPD30	1
VITE TBE M6X35	1
VITE TCE M10X45	4

Utensili/tools



4 8



Frenafilietti
Medio