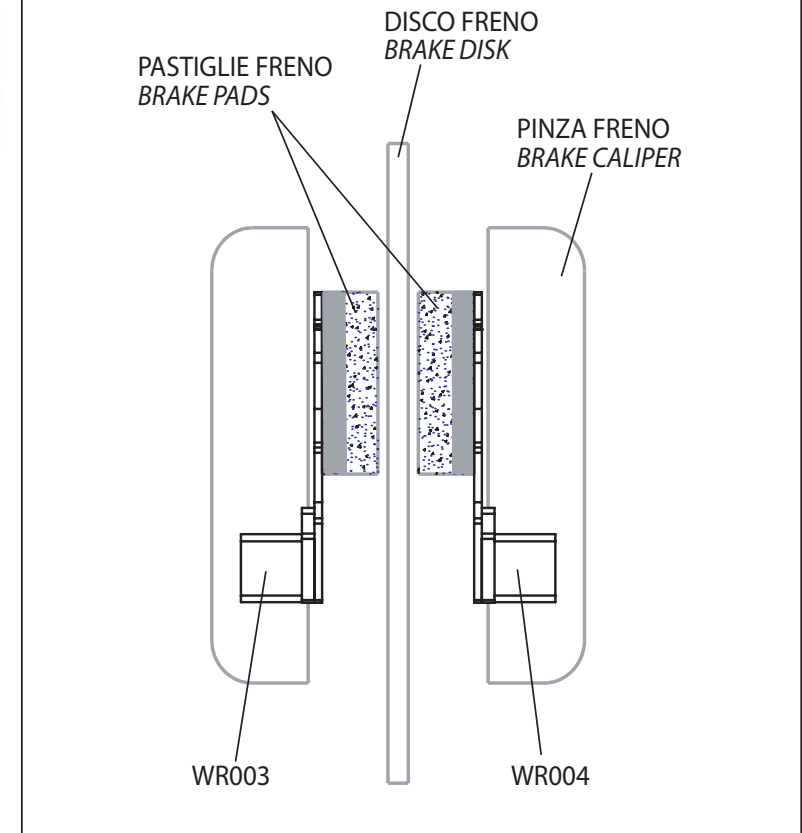


Rimuovere molle OEM
Remove OEM Springs

Inserire la piastra col dissipatore tra la pinza del freno e la pastiglia
 Insert the plate with the heatsink between the brake caliper and the pad



NOTA:

Tenere premuta la leva del freno durante il serraggio delle viti delle pinze

Keep the brake lever pulled while tightening calliper screws

Montare i dissipatori solo ed esclusivamente con dischi e pastiglie di serie. Install the heat inks ONLY with OEM discs and pads.