



DUCABIKE

Kit istruzioni/installation kit - XDiavel

art. PTXDV01

Ducabike consiglia di far effettuare il montaggio da un meccanico specializzato/
Ducabike advice to perform by specialized mechanic
MADE IN ITALY



CODICE	QUANTITA'
TPT03	2
SLI03	2
PIF01	2
TAS01	2
M6X16	4
M12X110	2

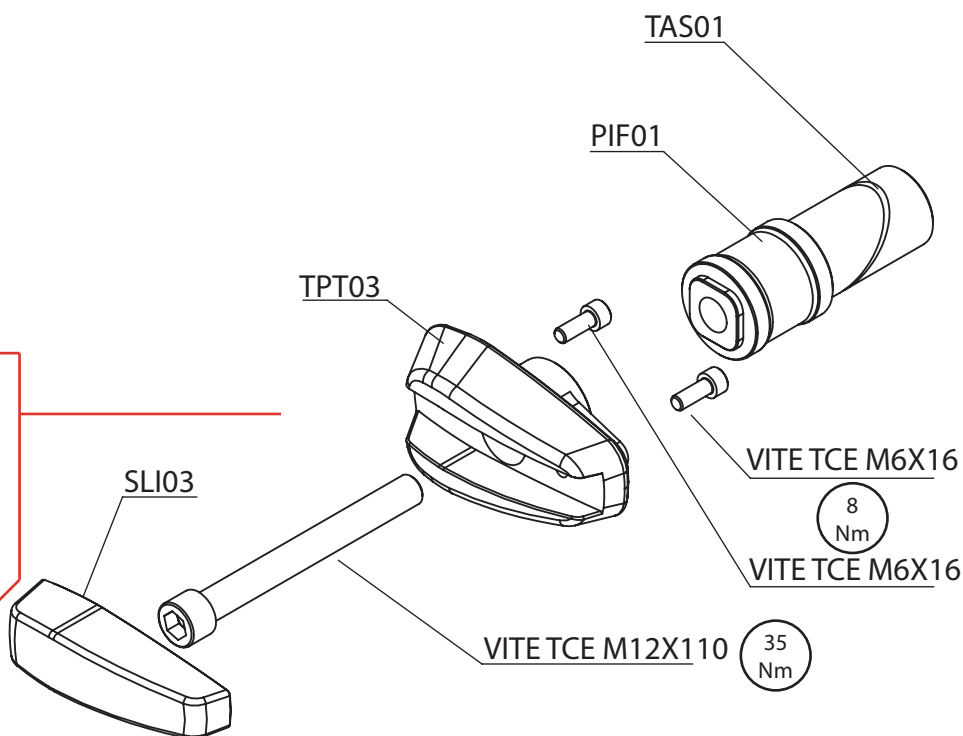
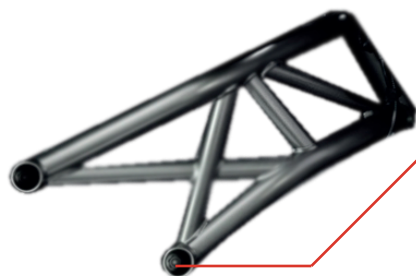
Utensili/Tools



Lato SX/Left side



Lato DX/Right side



1°step

Montare prima il perno PIF01 e il corpo TPT03.

Assemble before the code PIF01 and the body TPT03.

2°step

E' consigliabile usare un inserto esagonale di 5 per avvicinare le viti di M6.

It's recommended to use a hexagonal insert 5 to place near the M6 screws .