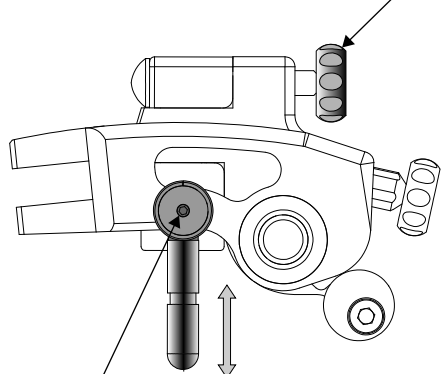


Performance Techology consiglia di far effettuare il montaggio da un meccanico specializzato
Performance Techology recommends to have the installation done by a specialized mechanic

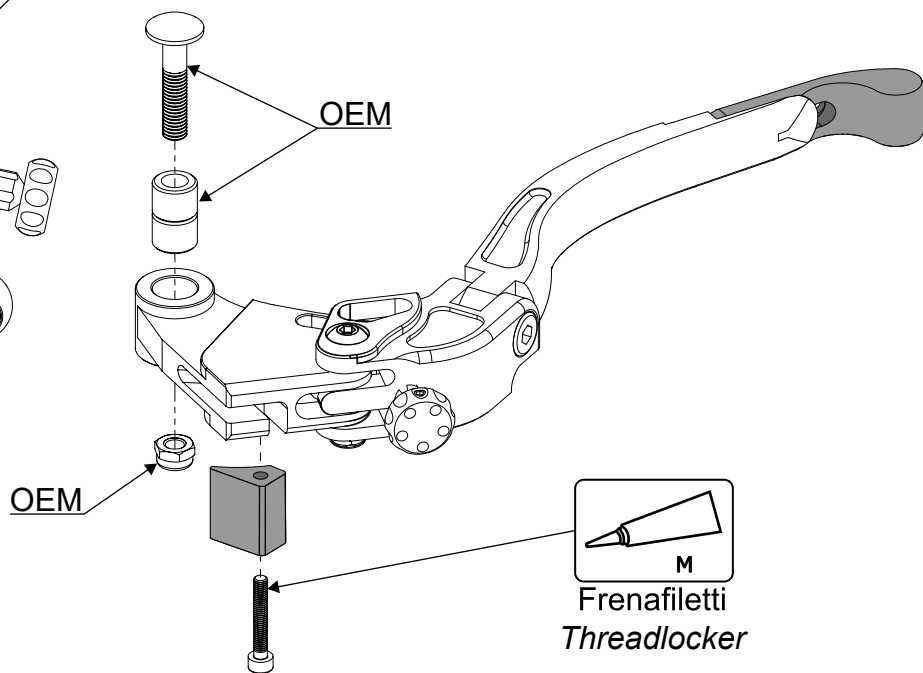
MADE IN ITALY

Regolazione interasse
Interaxle spacing setting



Regolazione distanza
Length setting

FRIZIONE
CLUTCH



FRENO
BRAKE

