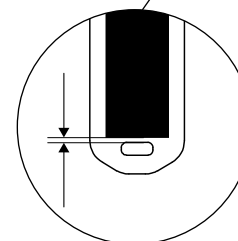
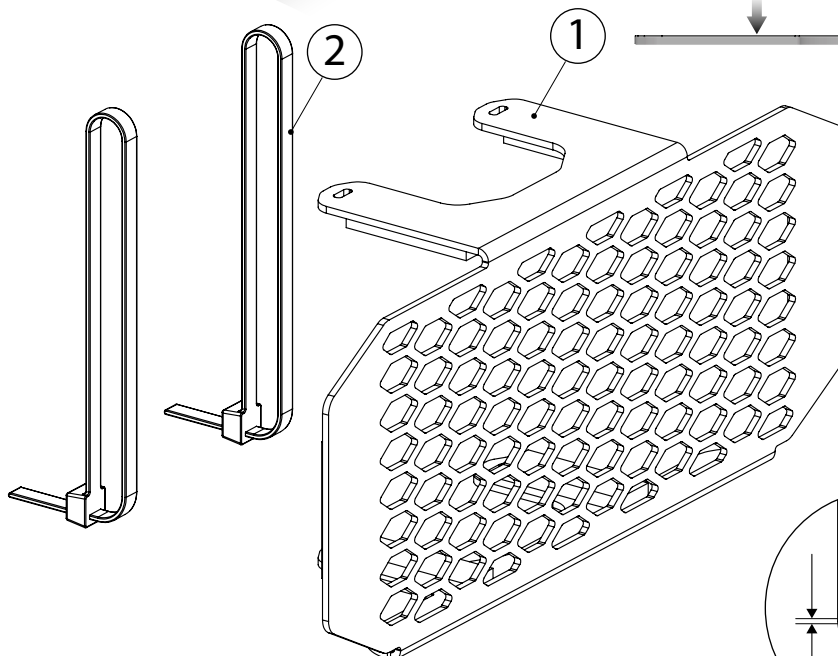


N. -	COD.	Qt.
------	------	-----

- | | | |
|---|-----------|---|
| ① | - GR27-C | 1 |
| ② | - FSC002 | 2 |
| ③ | - NEOP002 | 6 |





ITA – Utilizzo dei prodotti, precauzioni necessarie e dichiarazione di non responsabilità:

Tutti i prodotti realizzati e/o commercializzati da DBK, oggetti del contratto di compravendita concluso tra le parti, sono concepiti e destinati ad un utilizzo su strade private chiuse alla circolazione o per un utilizzo agonistico su circuiti, quindi privi di omologazione per l'utilizzo stradale.

Il cliente che acquista i prodotti sopracitati, e desidera utilizzarli su strada pubblica, deve preventivamente recarsi presso l'ufficio di autorità competente del proprio paese per richiedere l'omologazione o la nuova immatricolazione del veicolo, in caso contrario si rende consapevole del fatto di contravvenire a quelle che sono le normative

vigenti nel paese in cui si trova, assumendosi egli stesso tutte le responsabilità che ne comportano. In questo caso il venditore non si assume alcuna responsabilità, in caso di sanzioni o danni che ne potessero derivare a carico del cliente stesso.

ITA – Montaggio prodotti:

Leggere e seguire attentamente le presenti istruzioni, parte essenziale del prodotto. Si consiglia di eseguire il montaggio da personale qualificato o officine meccaniche specializzate. L'azienda non si assume la responsabilità di danni alle cose e/o alle persone in caso di montaggio non eseguito a regola d'arte. Per una corretta installazione tutti i serraggi devono essere effettuati dopo il posizionamento corretto degli accessori e senza forzare i punti mobili una volta bloccati, per non compromettere la tenuta e il corretto funzionamento del prodotto.

ITA – Pulizia e manutenzione:

Tutti i prodotti DBK richiedono regolare ispezione e manutenzione. Maggiore è il loro utilizzo maggiore deve essere la frequenza dei controlli. In caso si rilevino parti mancanti, danneggiate, consumate o con un aspetto irregolare consultare immediatamente il rivenditore DBK prima di utilizzare il motoveicolo. In ogni caso mai cercare di riparare o modificare i prodotti DBK o le sue parti, in ogni caso sostituire con componenti originali DBK. I prodotti DBK possono non essere compatibili con il vostro motoveicolo. Non utilizzare sgrassatori a base alcalina o molto acidi, poiché potrebbero rovinare le superfici anodizzate, utilizzare solo saponi neutri e mai getti diretti di idro pulitrice.

ENG – Terms of use, necessary precautions and disclaimer:

All DBK products made and/or sold, dealing with the purchase Agreement, are designed and meant to be used only in private roads closed to the public traffic or for a racing use in closed tracks, they are not therefore provided with homologation. Customers buying the above mentioned products, which intend to use them on a public street, must require in advance the homologation (or an updated registration) to their country's competent authority, otherwise, they acknowledge to be in breach of the law of the country in which they are using the above mentioned products and, consequently, they take charge of the liability arising from the inappropriate use, thereon, the vendor takes no responsibility in case of fine, penalty or damage which may occur to the customer and user.

ENG – Installation and mounting:

Read and follow these instructions carefully, an essential part of the product. We recommend to have the installation and mounting of the parts to be done by qualified mechanics or specialized mechanical stores. The company take no responsibility for damage occurring to things and/or people in case of wrong and inaccurate installation. For correct installation, all tightenings must be carried out after the correct positioning of the accessories and without forcing the moving points once blocked, so as not to compromise the seal and correct functioning of the product.

ENG – Cleaning and service:

All DBK products require regular inspection and maintenance. The greater their use, the greater the frequency of checks must be. If you find any parts missing, damaged, worn or with an irregular appearance, immediately consult your DBK dealer before using the motorcycle. In any case, never try to repair or modify DBK products or its parts, in any case replace with original DBK components. DBK products may not be compatible with your motorcycle. Do not use chemical products such as: alkaline degreaser or acids, for they can be harmful to the anodized surface, use only mild soaps and avoid the utilization of pressure washers.